

Podnośniki pneumatyczne

podnośnik do klap

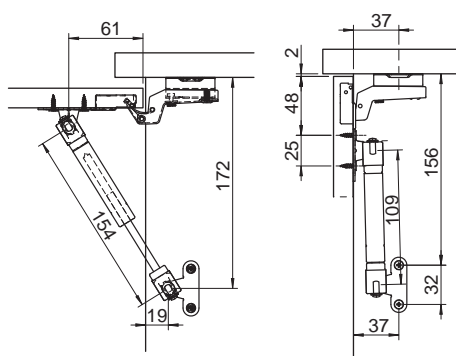


2



- materiał: stal
- montaż: do przykręcania
- kąt otwarcia: regulacja w zakresie 75°, 90°, 110°
- kolor: srebrny

Montaż



siła sprężyny N	nr artykułu
60	373.82.231
80	373.82.232

opakowanie: 100 szt.